

## **MXS 2000x4 2 OHM**

RMS POWER at 2 Ohm 12.6V 490W RMS  
RMS POWER at 4 Ohm 12.6V 300W RMS  
BTL RMS POWER at 4 Ohm 12.6V 975W RMS  
RMS POWER at 2 Ohm 14.4V 530W RMS  
RMS POWER at 4 Ohm 14.4V 330W RMS  
BTL RMS POWER at 4 Ohm 14.4V 1010W RMS  
Supply Voltage 9.5-16V  
Frequency Response 10Hz-20KHz  
Lp pass Crossover 50Hz-2KHz  
Hp pass Crossover 15Hz-2KHz  
Bass boost 0 to 12dB  
Signal to Noise Ratio 95dB  
Harmonic Distortion 1% THD  
Input Sensitivity 0.2V  
High level input 6V

## **MXS 2000x4 2 OHM**

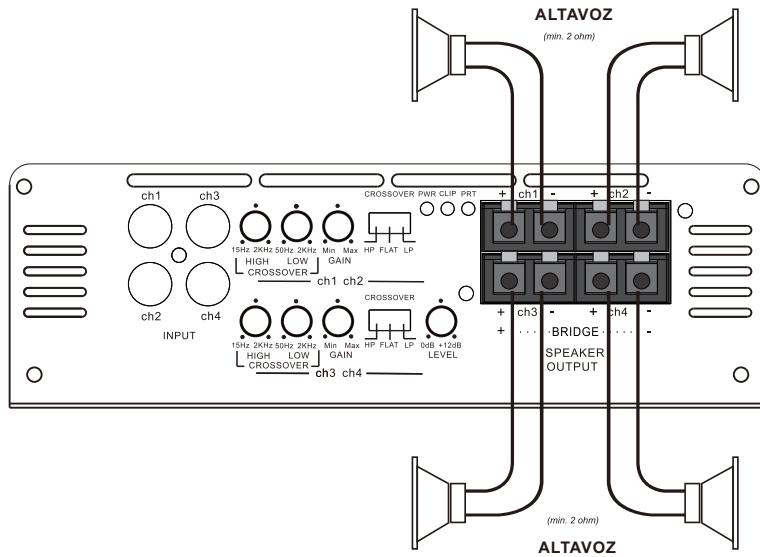
RMS POWER at 2 Ohm 12.6V 490W RMS  
RMS POWER at 4 Ohm 12.6V 300W RMS  
BTL RMS POWER at 4 Ohm 12.6V 975W RMS  
RMS POWER at 2 Ohm 14.4V 530W RMS  
RMS POWER at 4 Ohm 14.4V 330W RMS  
BTL RMS POWER at 4 Ohm 14.4V 1010W RMS  
Supply Voltage 9.5-16V  
Frequency Response 10Hz-20KHz  
Lp pass Crossover 50Hz-2KHz  
Hp pass Crossover 15Hz-2KHz  
Bass boost 0 to 12dB  
Signal to Noise Ratio 95dB  
Harmonic Distortion 1% THD  
Input Sensitivity 0.2V  
High level input 6V

# MARTS

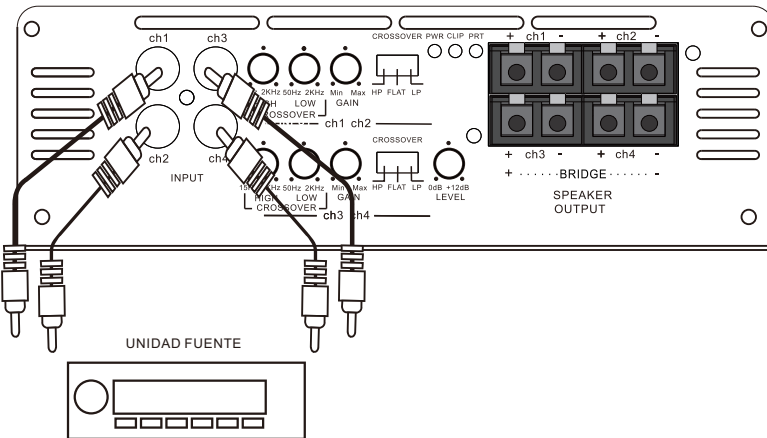
digital

## **MXS 2000x4 2 OHM**

**Fig 3 Conexión de altavoz**



**Fig 4 conector del panel frontal**

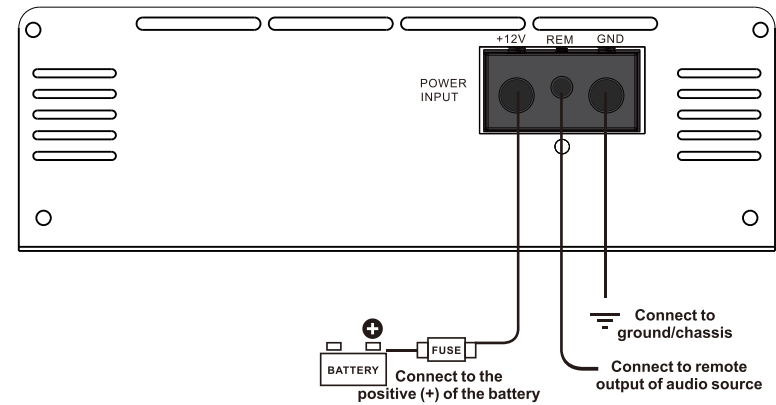


**POWER CONNECTION LEADS**

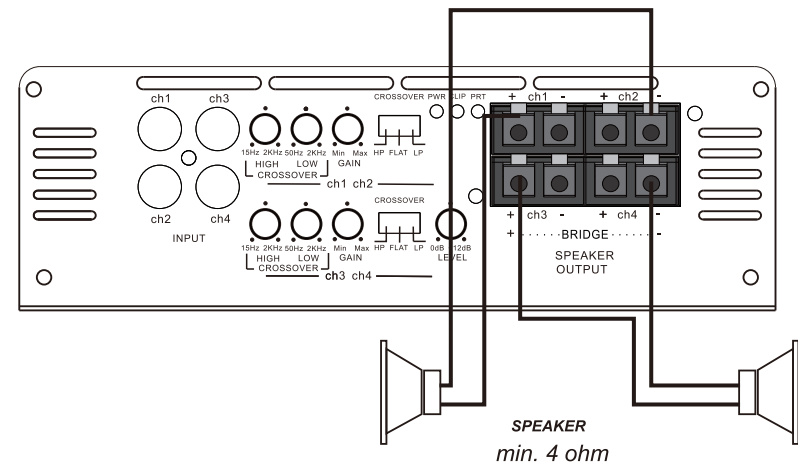
**Notes on the Power supply**

- \* Connect the 12V power supply lead only after all the other leads have been connected.
- \* Be sure to connect the ground lead of unit securely to a metal point of the car. A loose connection may cause a malfunction of the amplifier.
- \* Be sure to connect the remote control lead of the heat unit to the amplifier s remote terminal. A loose connection may cause a malfunction of the amplifier.
- \* When using a car radio without a remote output for the amplifier, connect the remote terminal to the accessory power supply.
- \* Use the power supply lead with a fuse attach attached
- \* Place the fuse in the power supply lead as close as possible to the car battery.
- \* You must use 100% oxygen free copper wire at its maximum size. Copper clad aluminum wire, CCA, will cause failure.

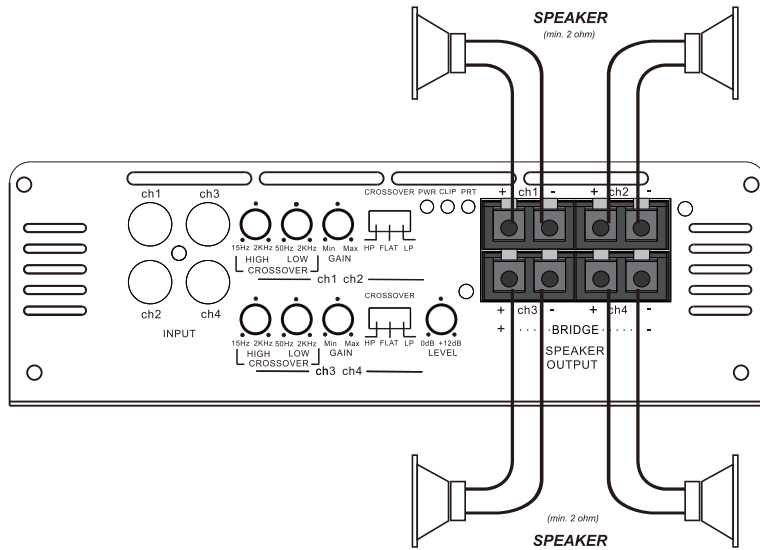
**Fig 1 POWER AND SPEAKER CONNECTION  
MXS 2000x4 2 OHM**



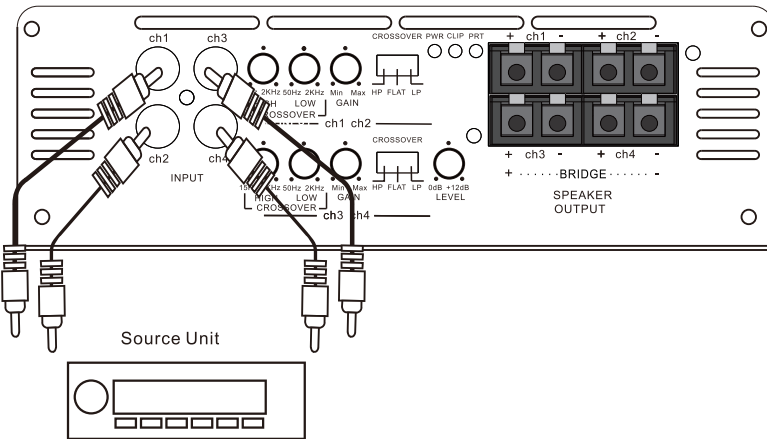
**Fig 2 Speaker Connection**



**Fig 3 Speaker Connection**



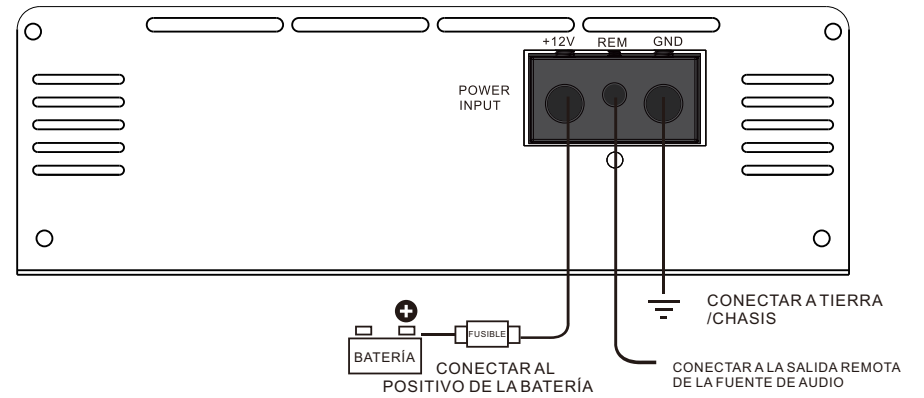
**Fig 4 FRONT PANEL CONNECTOR**



**CABLES DE CONEXIÓN DE ALIMENTACIÓN**

- notas sobre la fuente de alimentación
- Conecte el cable de alimentación de 12 V solo después de haber conectado todos los demás cables.
- asegúrese de conectar el cable de tierra de la unidad de manera segura a un punto metálico del automóvil. Una conexión floja puede causar un mal funcionamiento del amplificador.
- asegúrese de conectar el cable del control remoto de la unidad de calor al terminal remoto del amplificador. Una conexión floja puede causar un mal funcionamiento del amplificador.
- cuando utilice una autorradio sin salida remota para el amplificador, conecte el terminal remoto a la fuente de alimentación accesoria.
- utilice el cable de alimentación con un fusible adjunto
- coloque el fusible en el cable de alimentación lo más cerca posible de la batería del coche
- Debe utilizar hilo de cobre 100% libre de oxígeno en su tamaño máximo. El alambre de aluminio revestido de cobre, CCA, causará fallas.

**Fig 1 CONEXIÓN DE ALIMENTACIÓN Y ALTAVOCES MXS 2000x4 2 OHM**



**Fig 2 Conexión de altavoz**

