

MXD 13.500 1 OHM

RMS POWER at 1 Ohm 12.6V 13500W RMS
RMS POWER at 2 Ohm 12.6V 8050W RMS
RMS POWER at 1 Ohm 14.4V 13800W RMS
RMS POWER at 2 Ohm 14.4V 8100W RMS
Supply Voltage 9.5-16V
Frequency Response 10Hz-10KHz
Low pass Crossover 40Hz-10KHz
High pass Crossover 15Hz-1KHz
Bass boost 0 to 12dB(35Hz-70Hz)
Signal to Noise Ratio 95dB
Harmonic Distortion 1% THD
Input Sensitivity 0.2V
High level input 6V

MXD 13.500 1 OHM

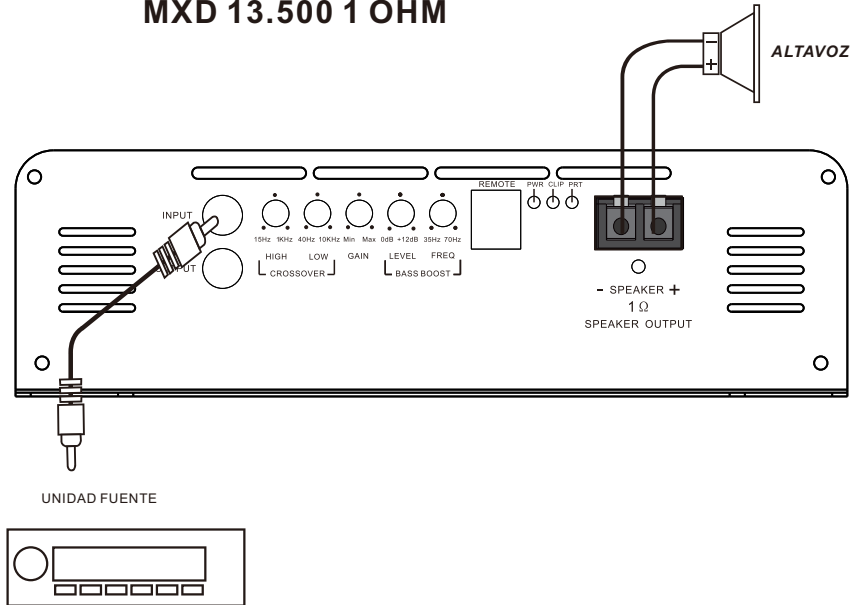
POTENCIA RMS a 1 Ohm 12.6V 13500W RMS
POTENCIA RMS a 2 Ohm 12.6V 8050W RMS
POTENCIA RMS a 1 Ohm 14.4V 13800W RMS
POTENCIA RMS a 2 Ohm 14.4V 8100W RMS
Tensión de Alimentación 9.5-16V
Respuesta de frecuencia 10 Hz-10 KHz
Crossover de paso bajo 40 Hz-10 KHz
Crossover de paso alto 15 Hz-1 KHz
Realce de graves 0 a 12 dB (35 Hz-70 Hz)
Relación señal/ruido 95 dB
Distorsión armónica 1 % THD
Sensibilidad de entrada 0,2 V
Entrada de alto nivel 6V

MARTS

digital

MXD 13.500 1 OHM

**Fig 2 CONECTOR DEL PANEL FRONTAL
MXD 13.500 1 OHM**



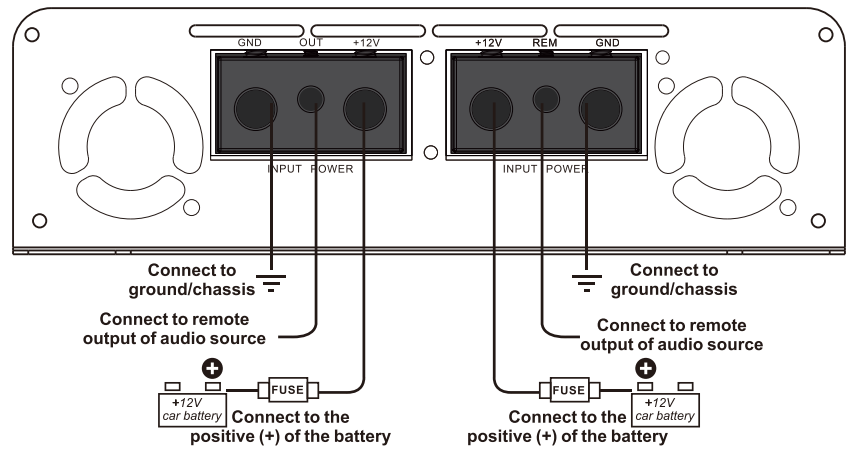
POWER CONNECTION LEADS

Notes on the Power supply

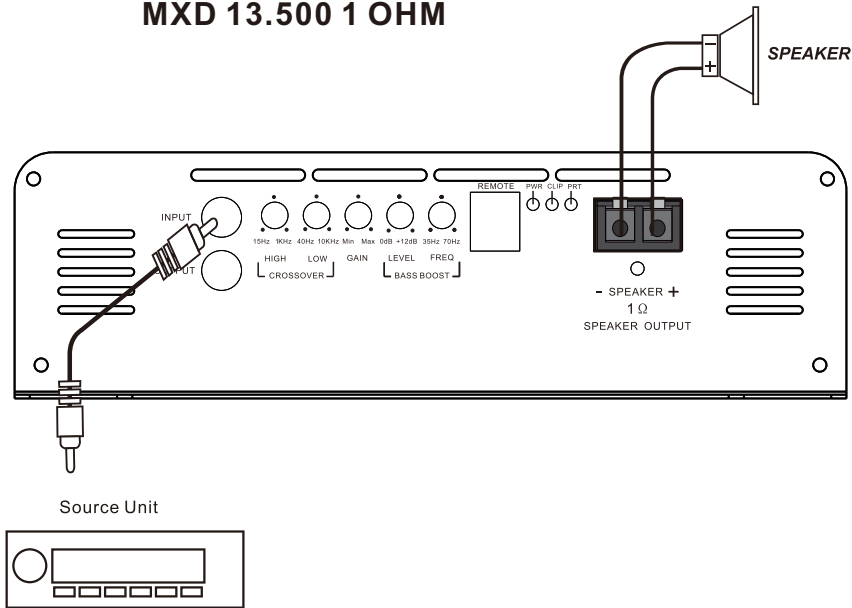
- * Connect the 12V power supply lead only after all the other leads have been connected.
- * Be sure to connect the ground lead of unit securely to a metal point of the car. A loose connection may cause a malfunction of the amplifier.
- * Be sure to connect the remote control lead of the heat unit to the amplifier s remote terminal. A loose connection may cause a malfunction of the amplifier.
- * When using a car radio without a remote output for the amplifier, connect the remote terminal to the accessory power supply.
- * Use the power supply lead with a fuse attach attached
- * Place the fuse in the power supply lead as close as possible to the car battery.
- * You must use 100% oxygen free copper wire at its maximum size. Copper clad aluminum wire, CCA, will cause failure.

Fig 1 POWER AND SPEAKER CONNECTION

MXD 13.500 1 OHM



**Fig 2 FRONT PANEL CONNECTOR
MXD 13.500 1 OHM**



CABLES DE CONEXIÓN DE ALIMENTACIÓN

- notas sobre la fuente de alimentación
- Conecte el cable de alimentación de 12 V solo después de haber conectado todos los demás cables.
 - asegúrese de conectar el cable de tierra de la unidad de manera segura a un punto metálico del automóvil. Una conexión floja puede causar un mal funcionamiento del amplificador.
 - asegúrese de conectar el cable del control remoto de la unidad de calor al terminal remoto del amplificador. Una conexión floja puede causar un mal funcionamiento del amplificador.
 - cuando utilice una autorradio sin salida remota para el amplificador, conecte el terminal remoto a la fuente de alimentación accesoria.
 - utilice el cable de alimentación con un fusible adjunto
 - coloque el fusible en el cable de alimentación lo más cerca posible de la batería del coche
 - Debe utilizar hilo de cobre 100% libre de oxígeno en su tamaño máximo. El alambre de aluminio revestido de cobre, CCA, causará fallas.

**Fig 1 CONEXIÓN DE ALIMENTACIÓN Y ALTAVOCES
MXD 13.500 1 OHM**

