

MXD 700 1 OHM

RMS POWER at 1 Ohm 12.6V 660W RMS
RMS POWER at 2 Ohm 12.6V 430W RMS
RMS POWER at 1 Ohm 14.4V 720W RMS
RMS POWER at 2 Ohm 14.4V 450W RMS
Supply Voltage 9.5-16V
Frequency Response 10Hz-20KHz
Low pass Crossover 40Hz-20KHz
High pass Crossover 15Hz-1KHz
Bass boost 0 to 12dB
Signal to Noise Ratio 95dB
Harmonic Distortion 1% THD
Input Sensitivity 0.2V
High level input 6V

MXD 700 2 OHM

RMS POWER at 2 Ohm 12.6V 660W RMS
RMS POWER at 4 Ohm 12.6V 430W RMS
RMS POWER at 2 Ohm 14.4V 720W RMS
RMS POWER at 4 Ohm 14.4V 450W RMS
Supply Voltage 9.5-16V
Frequency Response 10Hz-20KHz
Low pass Crossover 40Hz-20KHz
High pass Crossover 15Hz-1KHz
Bass boost 0 to 12dB
Signal to Noise Ratio 95dB
Harmonic Distortion 1% THD
Input Sensitivity 0.2V
High level input 6V
Input Sensitivity 0.2V
High level input 6V

MXD 700 1 OHM

POTENCIA RMS a 1 Ohm 12.6V 660W RMS
POTENCIA RMS a 2 Ohm 12.6V 430W RMS
POTENCIA RMS a 1 Ohm 14.4V 720W RMS
POTENCIA RMS a 2 Ohm 14.4V 450W RMS
Tensión de Alimentación 9.5-16V
Respuesta de frecuencia 10 Hz-20 KHz
Crossover de paso bajo 40 Hz-20 KHz
Crossover de paso alto 15 Hz-1 KHz
Realce de graves de 0 a 12 dB
Relación señal/ruido 95 dB
Distorsión armónica 1% THD
Sensibilidad de entrada 0,2 V
Entrada de alto nivel 6V

MXD 700 2 OHM

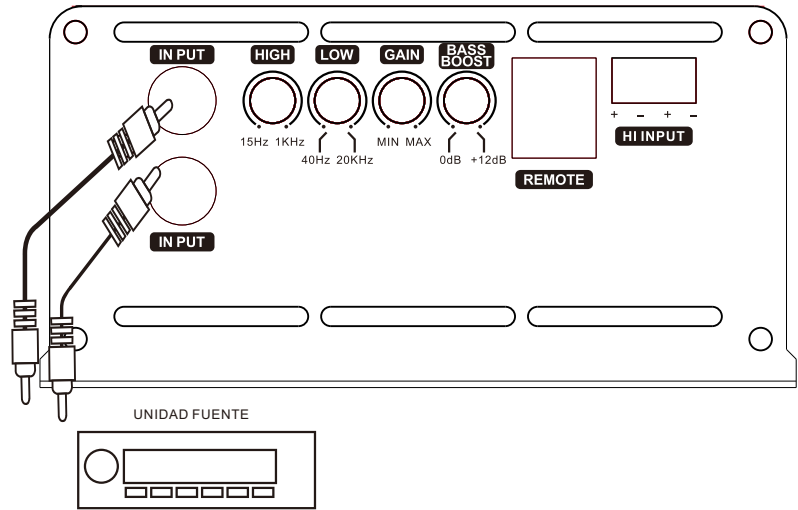
POTENCIA RMS a 2 ohmios 12,6 V 660 W RMS
POTENCIA RMS a 4 ohmios 12,6 V 430 W RMS
POTENCIA RMS a 2 ohmios 14,4 V 720 W RMS
POTENCIA RMS a 4 ohmios 14,4 V 450 W RMS
Tensión de alimentación 9,5-16 V
Respuesta de frecuencia 10 Hz-20 KHz
Crossover de paso bajo 40 Hz-20 KHz
Crossover de paso alto 15 Hz-1 KHz
Realce de graves de 0 a 12 dB
Relación señal/ruido 95 dB
Distorsión armónica 1% THD
Sensibilidad de entrada 0,2 V
Entrada de alto nivel 6V

MARTS

digital

MXD 700 1 OHM
MXD 700 2 OHM

**Fig 2 CONECTOR DEL PANEL FRONTAL
MXD 700 1 OHM/MXD 700 2 OHM**



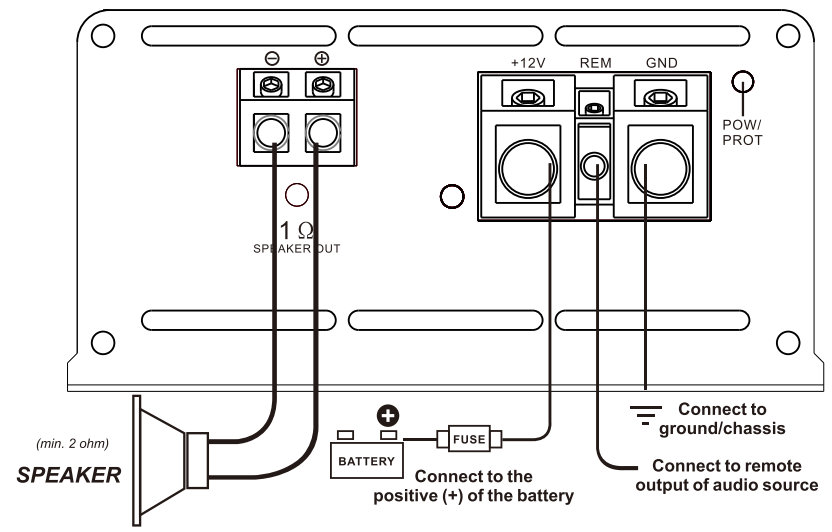
POWER CONNECTION LEADS

Notes on the Power supply

- * Connect the 12V power supply lead only after all the other leads have been connected.
- * Be sure to connect the ground lead of unit securely to a metal point of the car. A loose connection may cause a malfunction of the amplifier.
- * Be sure to connect the remote control lead of the heat unit to the amplifier s remote terminal. A loose connection may cause a malfunction of the amplifier.
- * When using a car radio without a remote output for the amplifier, connect the remote terminal to the accessory power supply.
- * Use the power supply lead with a fuse attach attached
- * Place the fuse in the power supply lead as close as possible to the car battery.
- * You must use 100% oxygen free copper wire at its maximum size. Copper clad aluminum wire, CCA, will cause failure.

Fig 1 POWER AND SPEAKER CONNECTION

MXD 700 1 OHM



MXD 700 2 OHM

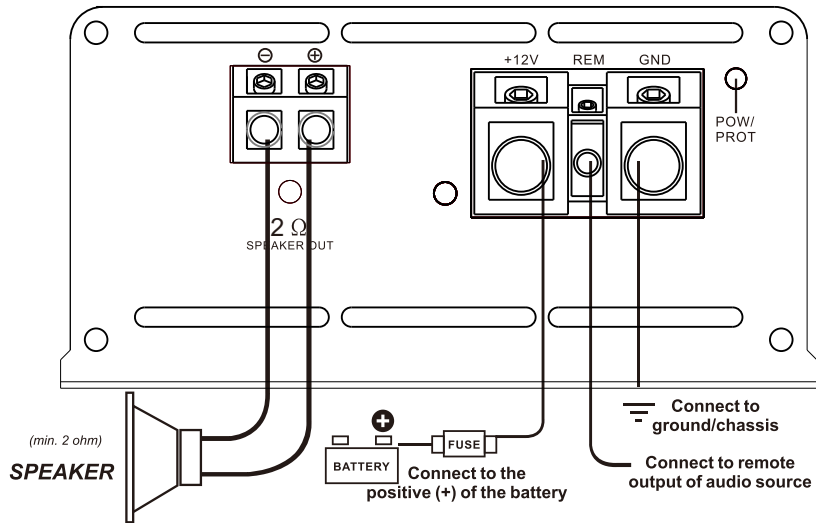
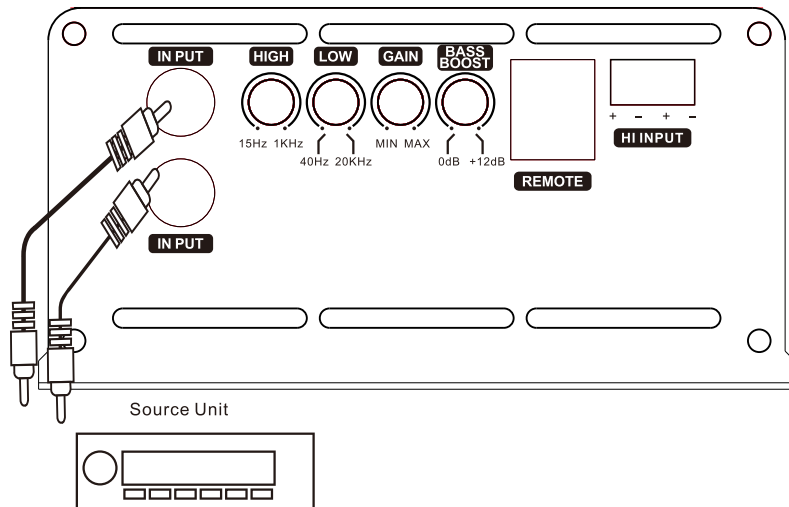


Fig 2 FRONT PANEL CONNECTOR

MXD 700 1 OHM/MXD 700 2 OHM



CABLES DE CONEXIÓN DE ALIMENTACIÓN

notas sobre la fuente de alimentación

- Conecte el cable de alimentación de 12 V solo después de haber conectado todos los demás cables.
- asegúrese de conectar el cable de tierra de la unidad de manera segura a un punto metálico del automóvil. Una conexión floja puede causar un mal funcionamiento del amplificador.
- asegúrese de conectar el cable del control remoto de la unidad de calor al terminal remoto del amplificador. Una conexión floja puede causar un mal funcionamiento del amplificador.
- cuando utilice una autorradio sin salida remota para el amplificador, conecte el terminal remoto a la fuente de alimentación accesoria.
- utilice el cable de alimentación con un fusible adjunto
- coloque el fusible en el cable de alimentación lo más cerca posible de la batería del coche
- Debe utilizar hilo de cobre 100% libre de oxígeno en su tamaño máximo. El alambre de aluminio revestido de cobre, CCA, causará fallas.

Fig 1 CONEXIÓN DE ALIMENTACIÓN Y ALTAVOCES

MXD 700 2 OHM

