

### **MXD 3000 1 OHM**

RMS POWER at 1 Ohm 12.6V 3000W RMS  
RMS POWER at 2 Ohm 12.6V 2050W RMS  
RMS POWER at 1 Ohm 14.4V 3120W RMS  
RMS POWER at 2 Ohm 14.4V 2100W RMS  
Supply Voltage 9.5-16V  
Frequency Response 10Hz-10KHz  
Low pass Crossover 40Hz-10KHz  
High pass Crossover 15Hz-1KHz  
Bass boost 0 to 12dB(35Hz-70Hz)  
Signal to Noise Ratio 95dB  
Harmonic Distortion 1% THD  
Input Sensitivity 0.2V  
High level input 6V

### **MXD 3000 2 OHM**

RMS POWER at 2 Ohm 12.6V 3000W RMS  
RMS POWER at 4 Ohm 12.6V 2050W RMS  
RMS POWER at 2 Ohm 14.4V 3120W RMS  
RMS POWER at 4 Ohm 14.4V 2100W RMS  
Supply Voltage 9.5-16V  
Frequency Response 10Hz-10KHz  
Low pass Crossover 40Hz-10KHz  
High pass Crossover 15Hz-1KHz  
Bass boost 0 to 12dB(35Hz-70Hz)  
Signal to Noise Ratio 95dB  
Harmonic Distortion 1% THD  
Input Sensitivity 0.2V  
High level input 6V

### **MXD 3000 1 OHM**

POTENCIA RMS a 1 Ohm 12.6V 3000W RMS  
POTENCIA RMS a 2 Ohm 12.6V 2050W RMS  
POTENCIA RMS a 1 Ohm 14.4V 3120W RMS  
POTENCIA RMS a 2 Ohm 14.4V 2100W RMS  
Tensión de Alimentación 9.5-16V  
Respuesta de frecuencia 10 Hz-10 KHz  
Crossover de paso bajo 40 Hz-10 KHz  
Crossover de paso alto 15 Hz-1 KHz  
Realce de graves 0 a 12 dB (35 Hz-70 Hz)  
Relación señal/ruido 95 dB  
Distorsión armónica 1 % THD  
Sensibilidad de entrada 0,2 V  
Entrada de alto nivel 6V

### **MXD 3000 2 OHM**

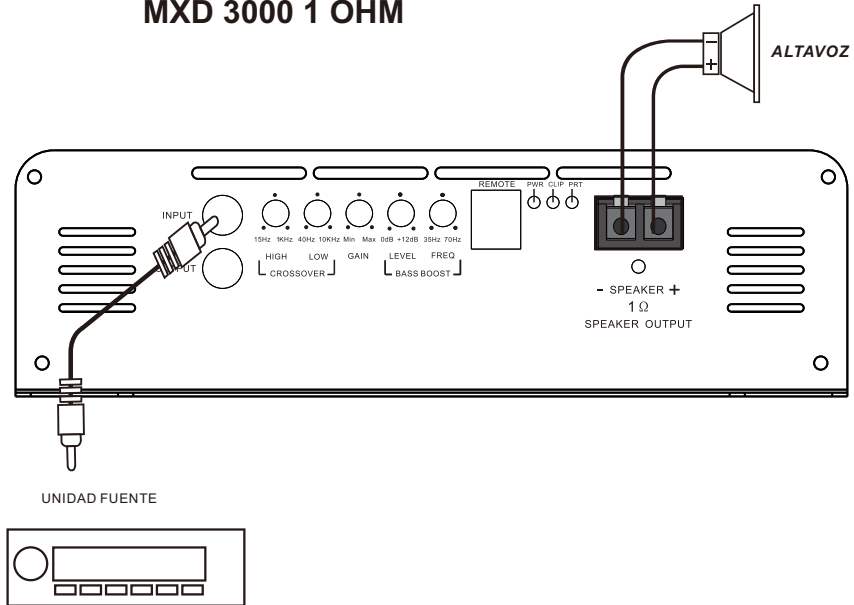
POTENCIA RMS a 2 Ohm 12.6V 3000W RMS  
POTENCIA RMS a 4 Ohm 12.6V 2050W RMS  
POTENCIA RMS a 2 Ohm 14.4V 3120W RMS  
POTENCIA RMS a 4 Ohm 14.4V 2100W RMS  
Tensión de Alimentación 9.5-16V  
Respuesta de frecuencia 10 Hz-10 KHz  
Crossover de paso bajo 40 Hz-10 KHz  
Crossover de paso alto 15 Hz-1 KHz  
Realce de graves 0 a 12 dB (35 Hz-70 Hz)  
Relación señal/ruido 95 dB  
Distorsión armónica 1 % THD  
Sensibilidad de entrada 0,2 V  
Entrada de alto nivel 6V

# MARTS

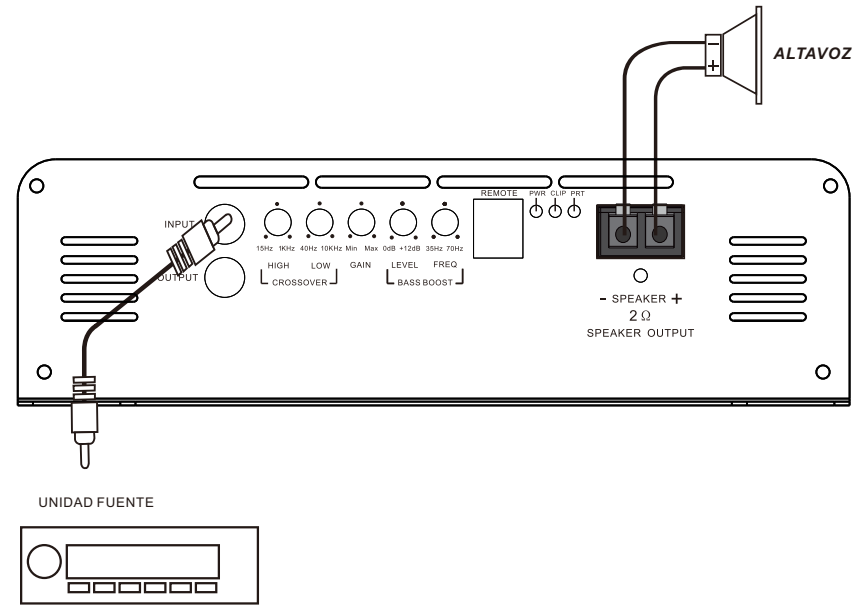
digital

**MXD 3000 1 OHM**  
**MXD 3000 2 OHM**

**Fig 2 CONECTOR DEL PANEL FRONTAL  
MXD 3000 1 OHM**



**MXD 3000 2 OHM**

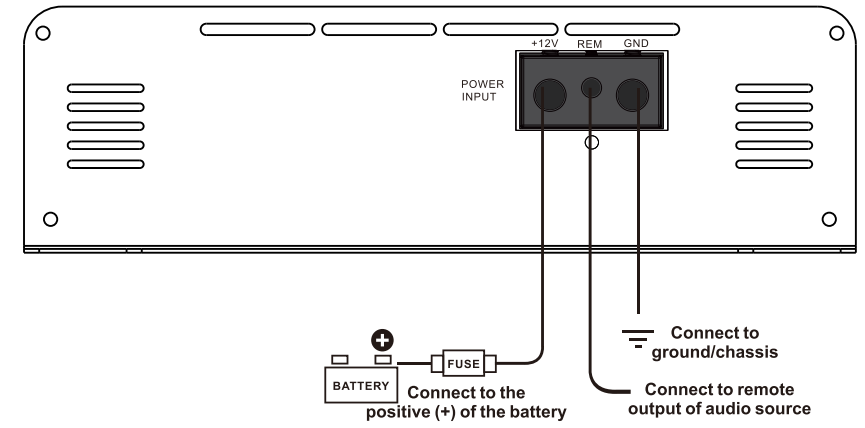


**POWER CONNECTION LEADS**

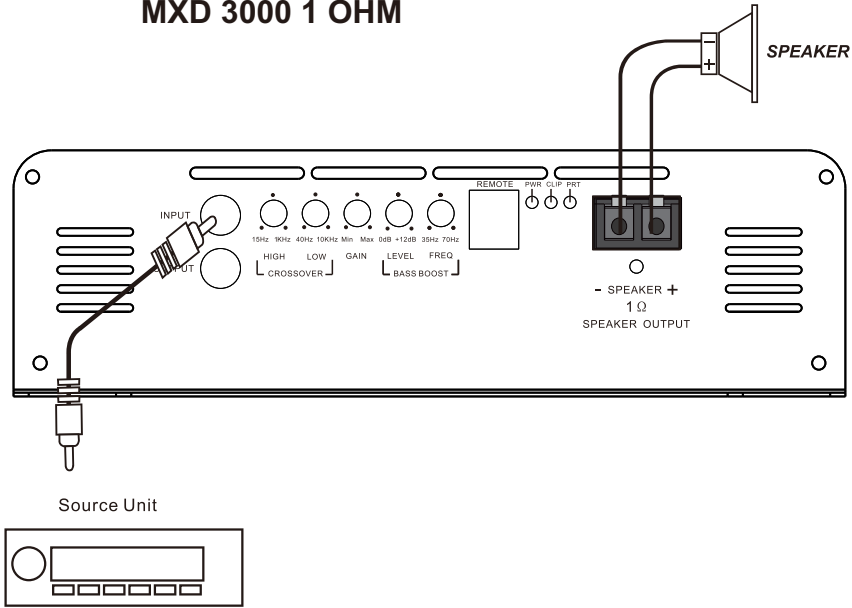
***Notes on the Power supply***

- \* Connect the 12V power supply lead only after all the other leads have been connected.
- \* Be sure to connect the ground lead of unit securely to a metal point of the car. A loose connection may cause a malfunction of the amplifier.
- \* Be sure to connect the remote control lead of the heat unit to the amplifier s remote terminal. A loose connection may cause a malfunction of the amplifier.
- \* When using a car radio without a remote output for the amplifier, connect the remote terminal to the accessory power supply.
- \* Use the power supply lead with a fuse attach attached
- \* Place the fuse in the power supply lead as close as possible to the car battery.
- \* You must use 100% oxygen free copper wire at its maximum size. Copper clad aluminum wire, CCA, will cause failure.

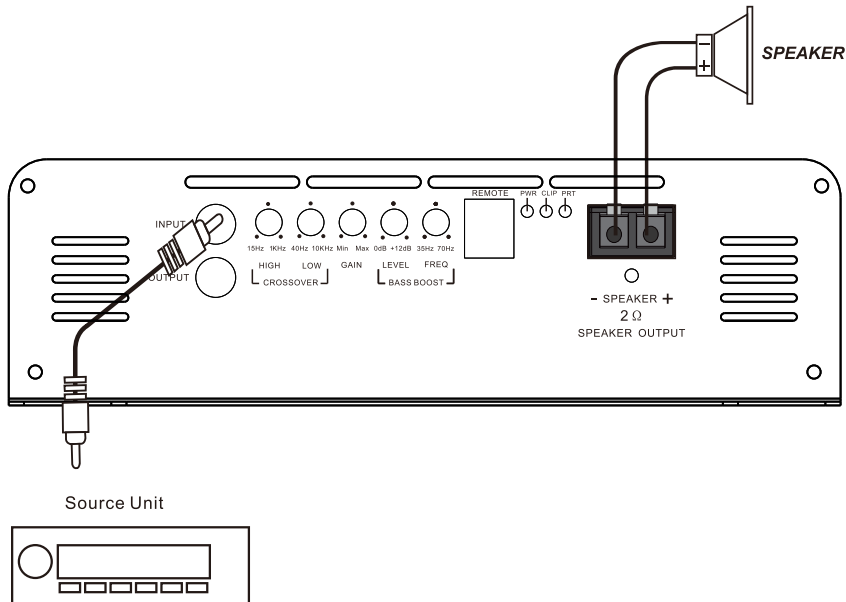
**Fig 1 POWER AND SPEAKER CONNECTION  
MXD 3000 1 OHM/MXD 3000 2 OHM**



**Fig 2 FRONT PANEL CONNECTOR  
MXD 3000 1 OHM**



**MXD 3000 2 OHM**



**CABLES DE CONEXIÓN DE ALIMENTACIÓN**

- notas sobre la fuente de alimentación
- Conecte el cable de alimentación de 12 V solo después de haber conectado todos los demás cables.
  - asegúrese de conectar el cable de tierra de la unidad de manera segura a un punto metálico del automóvil. Una conexión floja puede causar un mal funcionamiento del amplificador.
  - asegúrese de conectar el cable del control remoto de la unidad de calor al terminal remoto del amplificador. Una conexión floja puede causar un mal funcionamiento del amplificador.
  - cuando utilice una autorradio sin salida remota para el amplificador, conecte el terminal remoto a la fuente de alimentación accesoria.
  - utilice el cable de alimentación con un fusible adjunto
  - coloque el fusible en el cable de alimentación lo más cerca posible de la batería del coche
  - Debe utilizar hilo de cobre 100% libre de oxígeno en su tamaño máximo. El alambre de aluminio revestido de cobre, CCA, causará fallas.

**Fig 1 CONEXIÓN DE ALIMENTACIÓN Y ALTAVOCES  
MXD 3000 1 OHM/MXD 3000 2 OHM**

